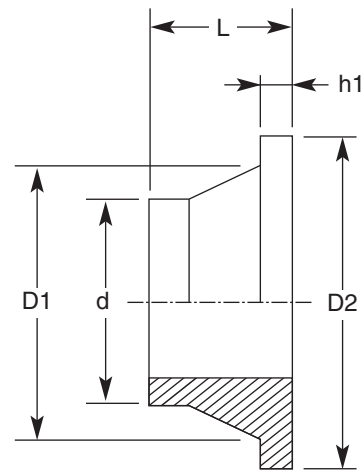




PE STUB FLANGES - COMMERCIAL DIMENSIONS AUS/NZ

PE 100 - For butt welding

CODE	d mm	D1 mm	D2 mm	L mm	h1 mm
ST..063	63	75	95	50	15
ST..075	75	88	108	50	15
ST..090	90	103	129	80	17
ST..110	110	124	158	80	18
ST..125	125	128	158	80	25
ST..140	140	151	187	80	25
ST..160	160	168	213	80	25
ST..180	180	190	213	80	30
ST..200	200	225	270	95	30
ST..225	225	230	270	95	30
ST..250	250	284	322	100	35
ST..280	280	294	334	100	35
ST..315	315	335	380	105	35
ST..355	355	366	442	110	40
ST..400	400	420	495	110	45
ST..450	450	470	545	110	45
ST..500	500	520	596	125	60
ST..560	560	580	657	125	60
ST..630	630	650	710	130	60
ST..710	710	735	800	130	60
ST..800	800	825	940	130	60
ST..1000	1000	1025	1125	130	60
ST..1200	1200	1230	1330	170	80

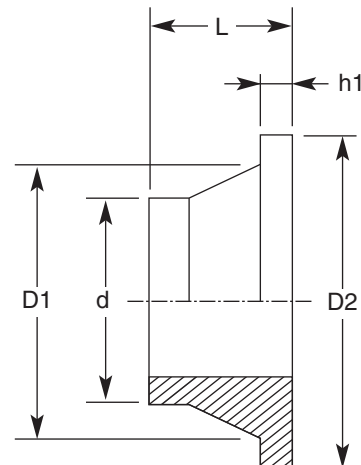


--PN rating to be specified

PE STUB FLANGES - ISO STANDARDS

PE 100 - For butt welding

CODE	d mm	D1 mm	D2 mm	L mm	h1 mm
ST..2501	250	285	320	105	40
ST..2801	280	291	320	105	40
ST..3151	315	335	370	105	40
ST..3551	355	373	430	110	45
ST..4001	400	427	482	115	50
ST..4501	450	514	585	125	60
ST..5001	500	530	585	125	60
ST..5601	560	615	685	125	60
ST..6301	630	642	685	125	60
ST..7101	710	737	800	125	60
ST..8001	800	840	905	125	60
ST..10001	1000	1047	1110	125	60
ST..12001	1200	1230	1330	170	80



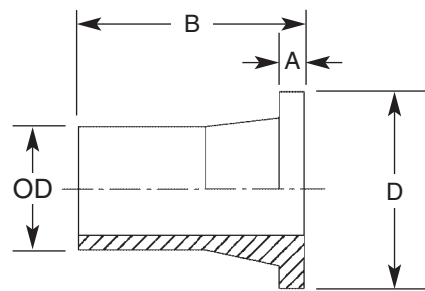
--PN rating to be specified



PE STUB FLANGES - EXTENDED LEG

Suitable for electrofusion or butt welding

CODE	OD	D	A	B
EFST..025	25	54	9	85
EFST..032	32	65	10	85
EFST..040	40	73	11	85
EFST..050	50	84	13	104
EFST..063	63	95	16	120
EFST..075	75	108	18	130
EFST..090	90	129	20	140
EFST..110	110	158	21	140
EFST..125	125	158	28	180
EFST..140	140	188	29	180
EFST..160	160	212	29	180
EFST..180	180	212	30	135
EFST..200	200	268	32	195
EFST..225	225	268	32	200
EFST..250	250	320	35	210
EFST..280	280	320	35	225
EFST..315	315	370	35	235
EFST..355	355	430	40	260
EFST..400	400	482	45	285



--PN rating to be specified



Full face butt weld stub flange
Size and table to be specified



Shouldered end cap
Size to be specified



Full face HDPE blind flanges
Size and table to be specified