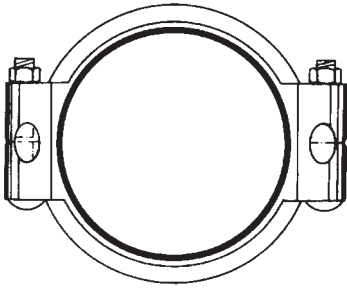


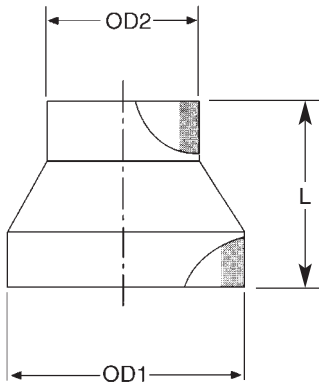


COUPLINGS FOR SHOULDERED ENDS



CODE	FOR PIPE SIZE mm	COUPLING SIZE *(nom)
VC063	63	2 ³ / ₈ "
VC07590	75+ 90	3 ¹ / ₂ "
VC110	110	4 ¹ / ₂ "
VC125140160	+125+140+160	6 ¹ / ₂ "
VC200225	200+225	8 ⁵ / ₈ "
VC250	250	10 ³ / ₄ "
VC280315	280+315	12 ³ / ₄ "
VC355	355	14"
VC400	400	16"

RANGE OFF REDUCERS CONCENTRIC



Concentric for butt welding



CODE	OD1	OD2	L
R..03220	32	20	50
R..03225	32	25	50
R..04025	40	25	40
R..04032	40	32	40
R..05025	50	25	50
R..05032	50	32	50
R..05040	50	40	50
R..06332	63	32	60
R..06340	63	40	60
R..06350	63	50	60
R..07540	75	40	70
R..07550	75	50	70
R..07563	75	63	85
R..09040	90	40	100
R..09050	90	50	75
R..09063	90	63	75
R..09075	90	75	75
R..11040	110	40	105
R..11050	110	50	90
R..11063	110	63	105
R..11075	110	75	95
R..11090	110	90	100
R..12540	125	40	110
R..12550	125	50	110
R..12563	125	63	120
R..12575	125	75	100

CODE	OD1	OD2	L
R..12590	125	90	110
R..125110	125	110	102
R..14040	140	40	110
R..14050	140	50	110
R..14063	140	63	110
R..14075	140	75	110
R..14090	140	90	110
R..140110	140	110	110
R..140125	140	125	110
R..16040	160	40	120
R..16050	160	50	120
R..16063	160	63	120
R..16075	160	75	120
R..16090	160	90	140
R..160110	160	110	128
R..160125	160	125	122
R..160140	160	140	120
R..18050	180	50	120
R..18063	180	63	120
R..18075	180	75	120
R..18090	180	90	143
R..180110	180	110	130
R..180125	180	125	143
R..180140	180	140	130
R..180160	180	160	130
R..20050	200	50	120
R..20063	200	63	120
R..20075	200	75	120
R..20090	200	90	120
R..200110	200	110	120
R..200125	200	125	120

CODE	OD1	OD2	L
R..200140	200	140	120
R..200160	200	160	120
R..200180	200	180	120
R..22590	225	90	120
R..225110	225	110	120
R..225125	225	125	120
R..225140	225	140	115
R..225160	225	160	115
R..225180	225	180	115
R..225200	225	200	115
R..25090	250	90	120
R..250110	250	110	120
R..250125	250	125	120
R..250140	250	140	115
R..250160	250	160	115
R..250180	250	180	115
R..250200	250	200	115
R..250225	250	225	115
R..28090	280	90	120
R..280110	280	110	120
R..280125	280	125	120
R..280140	280	140	115
R..280160	280	160	115
R..280180	280	180	115
R..280200	280	200	115
R..280225	280	225	115
R..280250	280	250	115
R..31590	315	90	120
R..315110	315	110	120
R..315125	315	125	120
R..315140	315	140	120