

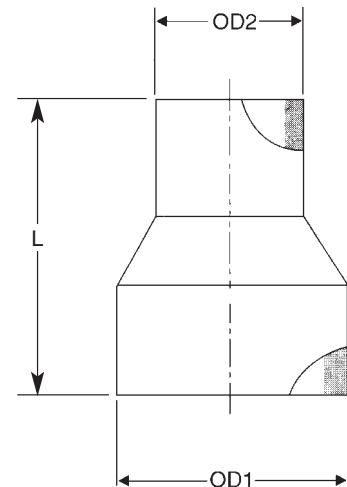


## PE LONG SPIGOT REDUCERS

Suitable for electrofusion or butt welding

CODE	OD1	OD2	L
EFR02520	25	20	95
EFR03220	32	20	105
EFR03225	32	25	105
EFR04020	40	20	115
EFR04025	40	25	115
EFR04032	40	32	115
EFR05025	50	25	130
EFR05032	50	32	132
EFR05040	50	40	134
EFR06332	63	32	142
EFR06340	63	40	146
EFR06350	63	50	150
EFR07550	75	50	150
EFR07563	75	63	166
EFR09050	90	50	180
EFR09063	90	63	182
EFR09075	90	75	185
EFR11063	110	63	185
EFR11075	110	75	185
EFR11090	110	90	185
EFR12563	125	63	200
EFR12590	125	90	200
EFR125110	125	110	200
EFR140125	140	125	230
EFR16090	160	90	248
EFR160110	160	110	245
EFR160125	160	125	245
EFR160140	160	140	260
EFR180125	180	125	245
EFR180160	180	160	270

CODE	OD1	OD2	L
EFR200160	200	160	275
EFR225140	225	140	295
EFR225160	225	160	295
EFR225180	225	180	290
EFR250160	250	160	290
EFR250180	250	180	295
EFR250200	250	200	302
EFR250225	250	225	310
EFR280200	280	200	333
EFR280225	280	225	335
EFR280250	280	250	340
EFR315225	315	225	365
EFR315250	315	250	365
EFR315280	315	280	365

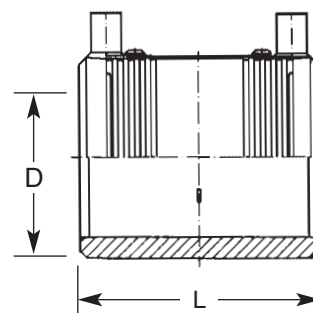


..PN rating to be specified

## PE SOCKET ELECTROFUSION

CODE	D	L
EFS020	20	71
EFS025	25	71
EFS032	32	80
EFS040	40	90
EFS050	50	110
EFS063	63	118
EFS075	75	126
EFS090	90	146
EFS110	110	163
EFS125	125	173
EFS140	140	182
EFS160	160	194
EFS200	200	223
EFS225	225	223
EFS250	250	223
EFS280	280	260
EFS315	315	260
EFS355	355	260
EFS400	400	
EFS450	450	
EFS500	500	
EFS560	560	
EFS600	600	

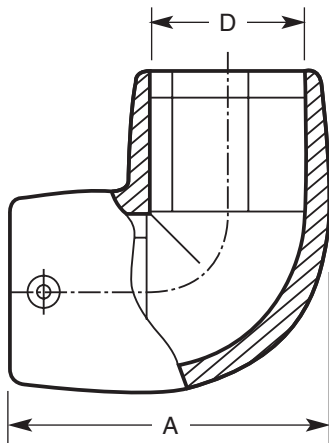
39.5 volt system: SDR 11





## PE 90° ELBOWS ELECTROFUSION

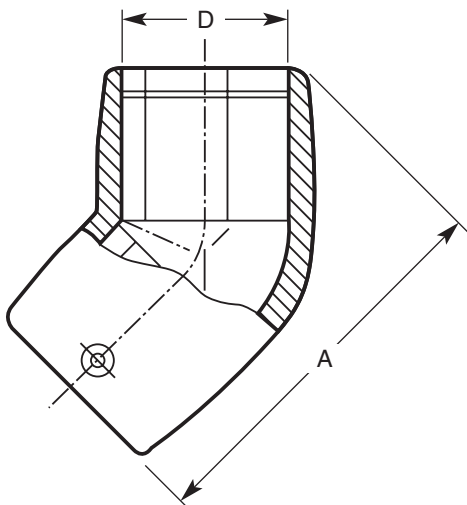
39.5 volt system: SDR 11



CODE	D	A
EFES2590	25	84
EFES3290	32	79
EFES4090	40	93
EFES5090	50	109
EFES6390	63	132
EFES7590	75	150
EFES9090	90	203
EFES11090	110	236
EFES12590	125	242
EFES16090	160	318

## PE 45° ELBOWS ELECTROFUSION

39.5 volt system: SDR 11



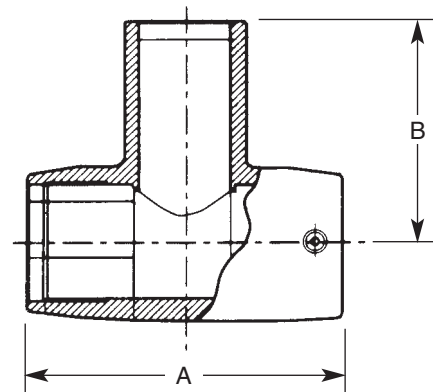
CODE	D	A
EFES3245	32	108
EFES4045	40	108
EFES5045	50	124
EFES6345	63	149
EFES7545	75	165
EFES9045	90	231
EFES11045	110	260
EFES12545	125	236
EFES16045	160	320



## PE EQUAL TEES ELECTROFUSION

39.5 volt system: SDR 11

CODE	D	A	B
EFTS25	25		
EFTS32	32	104	74
EFTS40	40	121	96
EFTS50	50	139	102
EFTS63	63	166	119
EFTS75	75	187	126
EFTS90	90	293	137
EFTS110	110	328	160
EFTS125	125	368	168
EFTS160	160	372	231



## PE REDUCING SOCKET ELECTROFUSION

39.5 volt system: SDR 11

CODE	D1	D2	A
EFRS02520	25	20	66
EFRS03220	32	20	80
EFRS03225	32	25	66
EFRS04032	40	32	90
EFRS06332	63	32	97
EFRS06340	63	40	97
EFRS06350	63	50	97
EFRS09063	90	63	153
EFRS11090	110	90	181
EFRS12590	125	90	181
EFRS125110	125	110	190
EFRS160110	160	110	226
EFRS250225	250	225	222

