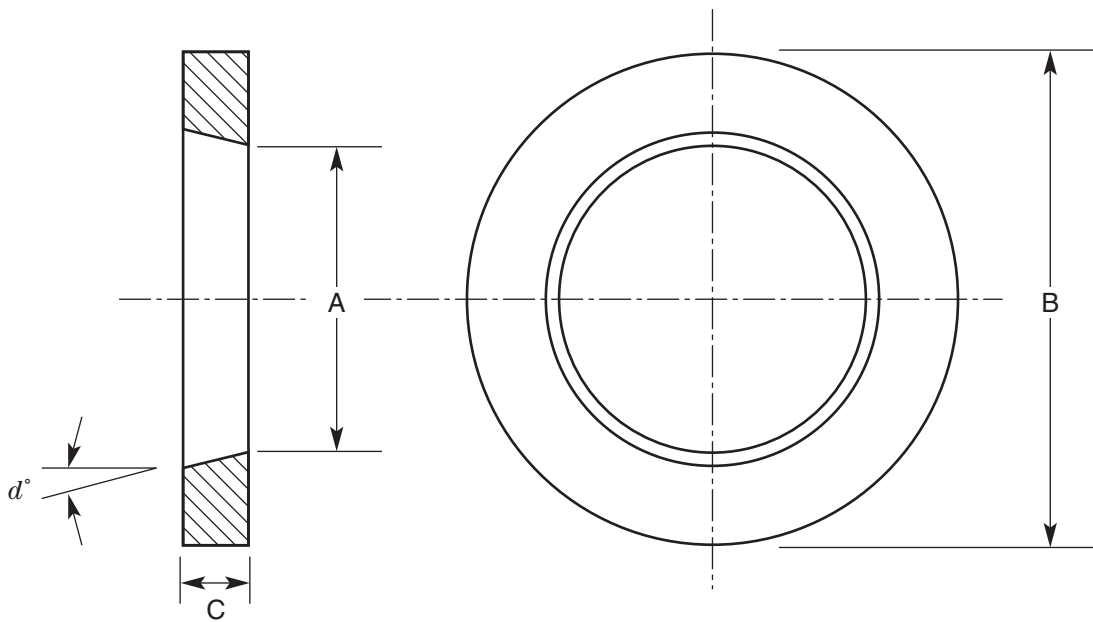




PE BUTTERFLY VALVE SPACERS

Butterfly valve nominal bore size, pipe outside diameter, SDR and PN rating to be specified.



CODE	Butterfly Valve NB	Pipe O.D.	SDR 9				SDR 11				SDR 13.6				SDR 17				SDR 21				SDR 26				SDR 33			
			A	B	C	d°	A	B	C	d°	A	B	C	d°	A	B	C	d°	A	B	C	d°	A	B	C	d°	A	B	C	d°
BVS..110	100	110	84	160	14	30	89	160	14	20																				
BVS..125	125	125	96	192	25	30	102	192	25	25	106	192	25	25	110	192	25	20	112	192	25	20								
BVS..140	125	140	106	192	25	25	114	192	25	20	119	192	25	15																
BVS..160	150	160	123	213	25	30	130	213	25	25	136	213	25	20	141	213	25	20												
BVS..200	200	200	154	270	40	35	163	270	40	30	170	270	40	25	176	270	25	30	180	270	25	25	185	270	25	25	188	270	25	20
BVS..225	200	225	173	270	40	25	183	270	25	25	191	270	25	20																
BVS..250	250	250	192	334	60	30	203	334	60	25	212	334	30	35	220	334	30	30	225	334	30	25	231	334	30	25	235	334	30	25
BVS..280	250	280	215	334	40	30	228	334	30	30	238	334	30	25	246	334	30	20												
BVS..315	300	315	242	380	60	35	256	380	60	30	268	380	40	30	277	380	30	30	283	380	30	25	291	380	30	20				
BVS..355	350	355	273	444	100	25	289	444	60	30	302	444	60	25	312	444	40	30	319	444	40	25	328	444	40	25	334	444	40	20
BVS..400	400	400	308	495	100	25	325	495	100	25	340	495	60	30	352	495	40	30	360	495	40	25	370	495	40	25	376	495	40	20
BVS..450	450	450	346	545	100	30	366	545	100	25	382	545	60	30	396	545	60	30	405	545	40	30	416	545	40	25	423	545	40	20
BVS..500	500	500	385	602	100	30	407	602	100	25	425	602	50	30	440	602	50	25	450	602	50	20	462	602	50	20				
BVS..630	600	630					513	708	55	20	535	708	55	25																
BVS..710	700	710									603	812	100	35	625	812	100	25	639	812	60	35	656	812	60	30	667	812	60	20
BVS..800	800	800									680	948	140	30	704	948	100	30	720	948	100	30	739	948	100	25	752	948	60	30
BVS..1000	1000	1000												880	1136	140	30	904	1136	140	30	924	1136	100	30	940	1136	100	25	

SDR Ratio to be specified